

Ersatzteilliste für

SBE/SR 90 Triplex Tragfähigkeit 1500kg.

Walsted Truck A/S

Flexible solutions



Type :SBE/SR 90 T	Beskrivelse : Oversigt reservedelister (Rustfri) Description : Beschreibung : Übersicht Ersatzteillisten (Rostfrei)	Gruppe nr.: 900000R T i Group No : Gruppe nr. :
Oprettet : 20-10-2004 Establish : Errichtet :	Revideret : 08-10-2013 Revision : Revision :	Rev. nr. : Rev. no. Rev. nr.
		Side 1 Page Blatt

nr.	Benævnelse	oprettet d.	udgået d.
901400R	Motor-part	Motor-Chassis	
901425R	Motor-plade	Motor Aufhang	
900900R	Mast og gaffelslæde	Mast und Gabelträger	
801520R	Styrestang	Deichselstange	
802400R	Ståplatform	Standplattform	
802301-2	El-diagram motorstyring	Stromlaufplan Motor	
802302-2	El-diagram styrestang	Stromlaufplan Deichselstange	
802303-3	El-diagram servostyring	Stromlaufplan Servo Lenkung	
802304-3	El-diagram hydraulik	Stromlaufplan Hydraulik	
902007R	Hydraulik diagram	Laufplan Hydraulik	
902025	Pumpe	Pumpe	
150398	Fordeler Box	Verteiler Box	
Appendix 1	Farvekoder	Farbekoden	

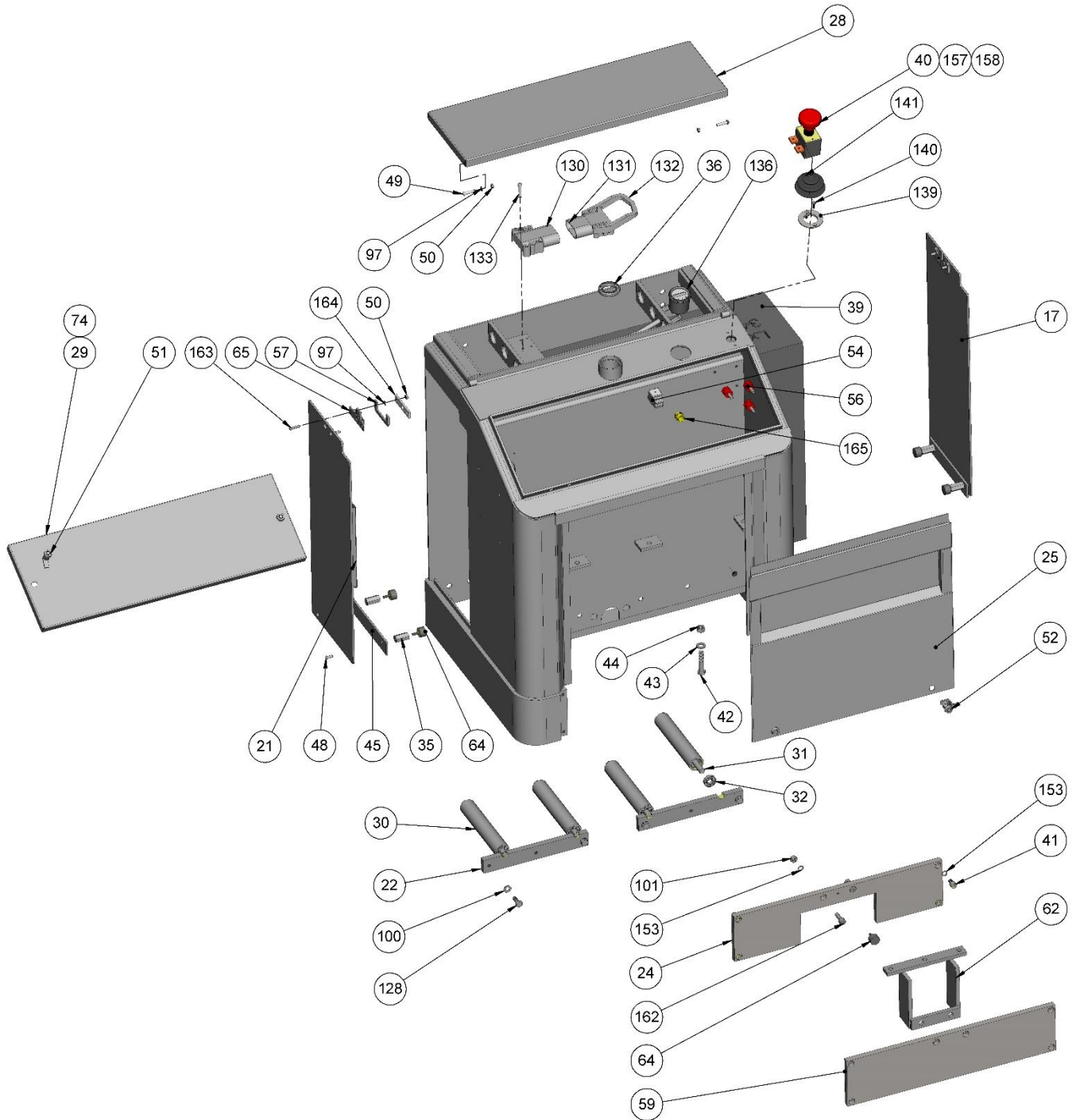
Type :EHLR 95 - SBE/SR 90 – SBE/SIR 92	Beskrivelse : Motorpart (Rustfri) Description : Motor-Chassis Beschreibung : Motor-Chassis (Rostfrei)	Gruppe nr.: 901400R Group No : Gruppe nr. :
Oprettet : 10-08-2004 Establish : Errichtet :	Revideret : 25-01-2018 Revision : Revision :	Rev. nr. : Rev. no. Rev. nr.
		Side 1 Page Blatt

Pos.nr. Stk. Bestil. nr. Benævnelse

oprettet d.

udgæet d.

Fra maskin nr 187940



Type :EHLR 95 - SBE/SR 90 – SBE/SIR 92	Beskrivelse : Motorpart (Rustfri) Description : Motor-Chassis Beschreibung : Motor-Chassis (Rostfrei)	Gruppe nr.: 901400R Group No : Gruppe nr. :
Oprettet : 10-08-2004 Establish : Errichtet :	Revideret : 25-01-2018 Revision : Revision :	Rev. nr. : Rev. no. Rev. nr.
		Side 2 Page Blatt

Pos.nr.	Stk.	Bestil. nr.	Benævnelse	oprettet d.	udgået d.
	1	901401R	Motor chassis	Chassis	Chassis
17	1	801401-13R	Batterilåge, højre	Batteriedeckel, Recht	Battery cover
21	1	801401-19R	Batterilåge, venstre	Batteriedeckel, Links	Battery cover
22	2	901402R	Batteriskinne bagerst	Batterieschiene	Battery bar
24	1	901405R	Bagstykke (med platform)	Hinterstück (mit Plattform)	Rear section
25	1	901406R	Frontplade	Frontplatte	
28	1	901407R	Batterilåg	Batteriedeckel	Battery cover
	1	901461R	Batterilåg Lithium	Batteriedeckel Lithium	Battery cover Lithium
	1	901465R	Batterilåg AGM	Batteriedeckel AGM	Battery cover AGM
	1	150432	Batteriindikator	Batterieindikator	Indicator
29	1	901408R	Service låg	Servicedeckel	Service cover
30	4	801404-01R	Rør for batterirulle	Batterierolle	Battery roller
31	4	801404-02	Aksel for batterirulle	Achse für Batterierolle	Axle
32	8	100088R	Leje	Lager	Bearing
35	4	801414	Mellemstykke	Mittelstück	Middle piece
36	2	100099R	Leje	Lager	Bearing
39	1	SBE/SR 345	Batteri	Batterie	Battery
40	1	150275-2	Nødstop	Notausschalter	Emergency stop
41	4	110177R	Bolt	Bolz	Screw
42	4	110204R	Bolt	Bolz	Screw
43	4	112050R	Skive	Scheibe	Washer
44	4	111028R	Møtrik	Mutter	Nut
45	2	801413R	Batteristop	Batteriestop	Battery bracket
48	8	110212R	Skrue	Schraube	Screw
49	2	110196R	Bolt	Bolz	Screw
50	8	111004R	Møtrik	Mutter	Nut
51	2	190148R	Lås	Schloss	Lock
51	1	190149	Nøgle	Schlüssel	Key
52	2	190147R	Lås	Schloss	Lock
52	1	190149	Nøgle	Schlüssel	Key
54	2	150299K	Sikringsholder komplet	Sicherungshalter komplet	Fuse holder
56	3	150134A	Isolationsbolt	Isolatorbolz	Isolation
57	2	901416	Låsesikring	Schlossbeschlag	Lock protection
59	1	901404R	Bagstykke (uden platform)	Hinterstück (ohne Plattform)	Rear section
62	1	802408R	Motorplade afstiv.(u. platform)	Motorplatte Abstütz.	Motorplate
64	5	190130R	Dæmper	Dämpfer	Damper
65	2	190150R	Lås	Schloss	Lock
65	1	190151R	Nøgle	Schlüssel	Key
74	1	901408-1	Gummi liste	Gummi liste	Rubber list
97	6	112002R	Skive	Scheibe	Washer
100	4	112012R	Skive	Scheibe	Washer
101	5	111026R	Møtrik	Mutter	Nut
128	4	110018R	Bolt	Bolz	Screw
130	1	150395	Ladestik	Ladestecker	Plug
131	1	150394	Ladestik	Ladestecker	Plug
132	1	150394-1	Håndtag for ladestik	Griff für Ladestecker	Handle
133	2	110157R	Skrue	Schraube	Screw
136	1	150375	Accumeter	Batterieindikator	Accumeter
139	1	801427R	Ring	Ring	Ring
140	2	110175R	Skrue	Bolz	Screw

Type :EHLR 95 - SBE/SR 90 – SBE/SIR 92	Beskrivelse : Motorpart (Rustfri) Description : Motor-Chassis Beschreibung : Motor-Chassis (Rostfrei)	Gruppe nr.: 901400R Group No : Gruppe nr. :
Oprettet : 10-08-2004 Establish : Errichtet :	Revideret : 25-01-2018 Revision : Revision :	Rev. nr. : Rev. no. Rev. nr.
		Side 3 Page Blatt

Pos.nr. Stk. Bestil. nr. Benævnelse oprettet d. udgået d.

Pos.nr.	Stk.	Bestil. nr.	Benævnelse	oprettet d.	udgået d.
141	1	130080-1	Gummibælg	Rubber cover	Gummibalg
153	14	112044R	Skive	Scheibe	Washer
157	1	150275-5	O-ring	O-ring	O-ring
158	1	150275-1	Knop		
162	2	110202R	Bolt	Bolz	Screw
163	4	110230R	Skrue	Schraube	Screw
164	2	901450	Forstærkning		
165	2	190158	Prop		

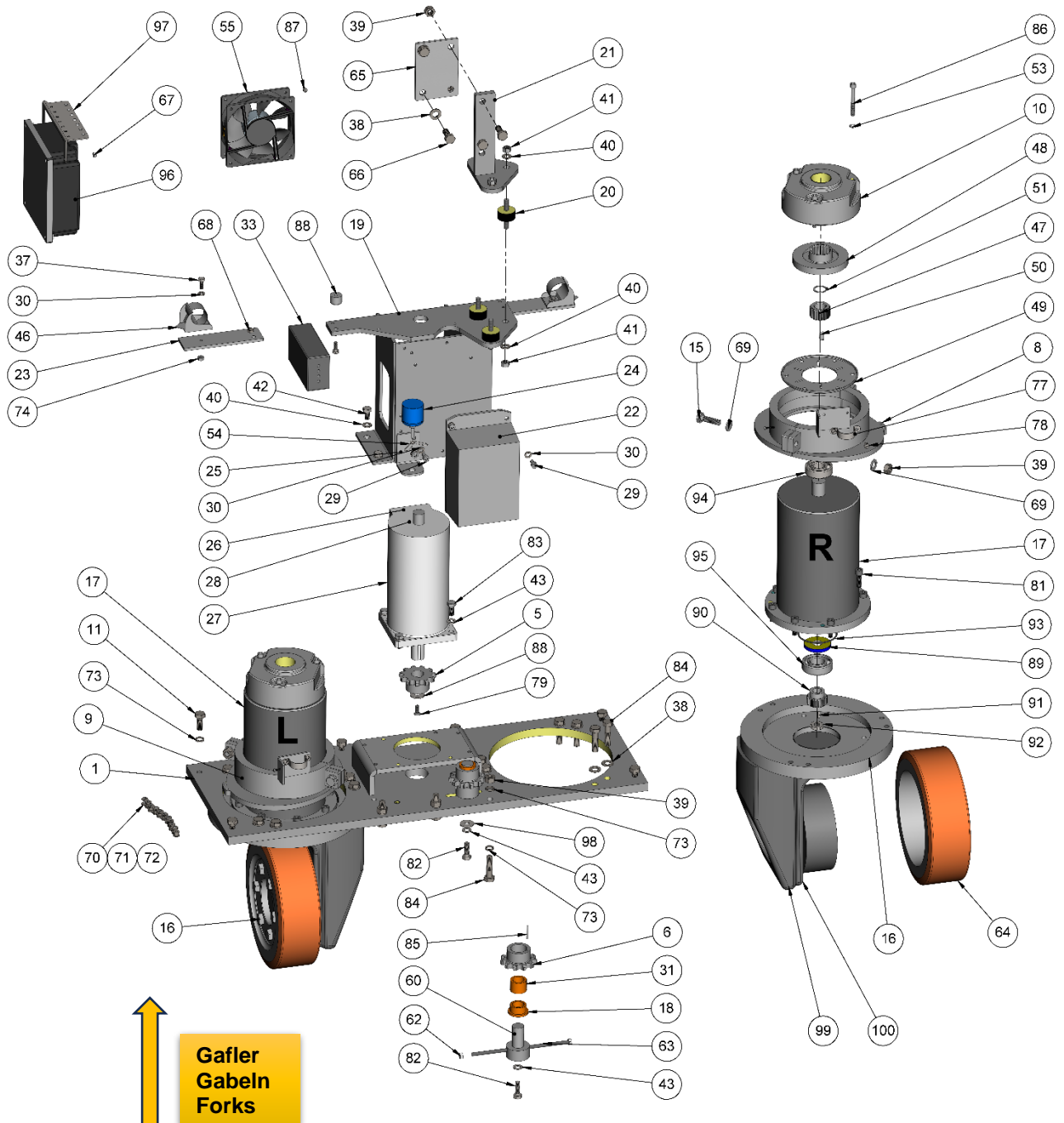
Type :EHLR95- SBE/SR90- SBE/SIR92	Beskrivelse : Motorplade (Rustfri) Description : Motor plate Beschreibung : Motor Aufhang (Rostfrei)	Gruppe nr.: 901425R Group No : Gruppe nr. :
Oprettet : 05-05-2004 Establish : Errichtet :	Revideret : 06-11-2023 Revision : Revision :	Rev. nr. : Rev. no. Rev. nr.
		Side 1 Page Blatt

Pos.nr. Stk. Bestil. nr. Benævnelse

oprettet d.

udgæet d.

Fra maskin nr.: 187940

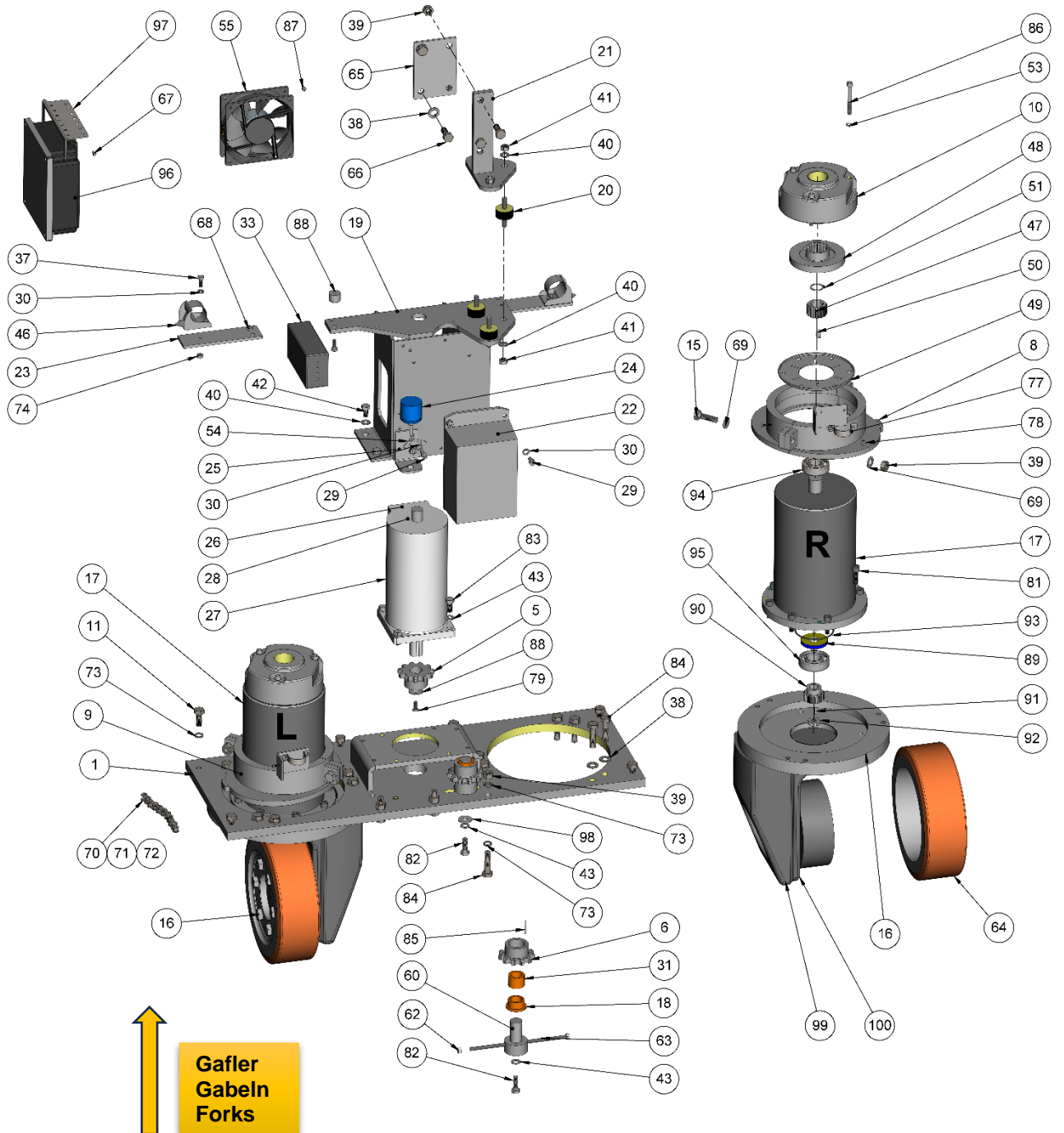


Type :EHLR95– SBE/SR90- SBE/SIR92	Beskrivelse : Motorplade (Rustfri) Description : Motor plate Beschreibung : Motor Aufhang (Rostfrei)	Gruppe nr.: 901425R Group No : Gruppe nr. :
Oprettet : 05-05-2004 Establish : Errichtet :	Revideret : 06-11-2023 Revision : Revision :	Rev. nr. : Rev. no. Rev. nr.
		Side 2 Page Blatt

Pos.nr.	Stk.	Bestil. nr.	Benævnelse	oprettet d.	udgået d.
1	1	901403R	Motorplade	Motorplatte	Motorplate
5	1	801403-08	Tandhjul for servo	Zahnrad für Servo-Lenkung	Sprocket
6	2	801403-09	Tandhjul for kædestrammer	Zahnrad für Kettenbespannung	Sprocket
8	1	801422	Kurveskive komplet, H	Kurvenscheibe, Recht	Cam disk
9	1	801423	Kurveskive komplet, V	Kurvenscheibe, Links	Cam disk
10	2	150141	Magnetbremse	Magnetbremse	Brake
11	6	110018R	Sætskrue	Schraube	Screw
15	4	110042R	Bolt	Bolz	Screw
16	2	195004-7	Drejeflange komplet	Upperpart assy	Oberteil komplet
17	1	170010-1	Motor, Højre	Motor, Rechts	Motor, Right
17	1	170010-2	Motor, Venstre	Motor, Links	Motor, Left
17	2	150397	Kul-sæt	Kohlenbürstensatz	Brushes
18	2	100053	Bøsning	Buchse	Bush
19	1	901411R	Pumpebeslag	Pumpenbeschlag	Pumpbracket
20	3	190142-2	Dæmper	Dämpfer	Absorber
21	1	901412R	Pumpebeslag	Pumpenbeschlag	Pumpbracket
22	1	150362-1	Motorstyring	Motorsteuerung	Motor controller
23	2	901413R	Holder	Halter	Clamp
24	1	150423-2	Potentiometer	Potentiometer	Resistor
25	1	901414R	Konsol for potentiometer	Konsole für Potentiometer	Fixtur
26	1	150368-5	Terminal	Treminal	Connector
27	1	150368	Servomotor	Motor für Servo Lenkung	Power steering
28	1	150368-16	Manchet		
29	5	110094R	Bolt	Bolz	Screw
30	6	112002R	Skive	Scheibe	Washer
31	2	100051	Bøsning	Buchse	Bush
33	1	150398	Fordelerbox	Verteilerbox	Connectorbox
37	2	110040R	Bolt	Bolz	Screw
38	16	112012R	Fjederskive	Scheibe	Washer
39	9	110026R	Bolt	Bolz	Screw
40	10	112005R	Skive	Scheibe	Washer
41	6	111001R	Møtrik	Mutter	Nut
42	4	110026R	Bolt	Bolz	Screw
43	6	112009R	Fjederskive	Scheibe	Washer
46	2	190146	Rørholder	Rohrhalter	
47	2	150142	Nav for bremse	Nabe für Bremse	
48	2	150143	Bremsekskive	Bremsenscheibe	

Type : EHLR95- SBE/SR90- SBE/SIR92	Beskrivelse : Motorplade (Rustfri) Description : Motor plate Beschreibung : Motor Aufhang (Rostfrei)	Gruppe nr.: 901425R Group No : Gruppe nr. :
Oprettet : 05-05-2004 Establish : Errichtet :	Revideret : 06-11-2023 Revision : Revision :	Rev. nr. : Rev. no. Rev. nr.
		Side 3 Page Blatt

Pos.nr. Stk. Bestil. nr. Benævnelse oprettet d. udgået d.



Type :EHLR95– SBE/SR90- SBE/SIR92	Beskrivelse : Motorplade (Rustfri) Description : Motor plate Beschreibung : Motor Aufhang (Rostfrei)	Gruppe nr.: 901425R Group No : Gruppe nr. :
Oprettet : 05-05-2004 Establish : Errichtet :	Revideret : 06-11-2023 Revision : Revision :	Rev. nr. : Rev. no. Rev. nr.
		Side 4 Page Blatt

Pos.nr.	Stk.	Bestil. nr.	Benævnelse	oprettet d.	udgået d.
49	2	150143A	Friktionsskive	Frictionsscheibe	
50	2	118008	Pasfeder	Keil	
51	2	113000R	Låsering	Seegerring	
53	6	112013-1R	Fjederskive	Scheibe	Washer
54	1	120030	Fjeder	Feder	Spring
55	1	150354-1	Blæser	Bläser	Fan
60	2	801424R	Aksel for kædestyr	Achse	Shaft
62	2	111027R	Møtrik	Mutter	Nut
63	1	801426	Gevindstykke		Thread
64	2	180008	Drivhjul, vulkollan	Antriebsrad, Vulkollan	Driving wheel
64	2	180008C	Drivhjul, kisel	Antriebsrad, Besandete	Driving wheel
64	10	195004-6	Skive	Washer	Scheibe
64	10	195004-10	Bolt	Bolz	Screw
64	10	111006-1R	Møtrik	Mutter	Nut
64	10	190164	Møtrik prop		
65	1	901410	Plade for EHLR pumpe	Platte für EHL Pumpe	Bracket
66	4	110018R	Bolt	Bolz	Screw
67	4	111020R	Møtrik	Mutter	Nut
68	4	110054R	Bolt	Bolz	Screw
69	8	112026R	Skive	Scheibe	Washer
70	1	801403-10R	Kæde f.servostyring,	Kette für Servo Lenkung	Chain
71	4	140019R	Kædeled, lige	Kettenglied	Chain piece
72	1	140024R	Kædeled, forkrøbbet	Kettenglied, verkrüppelt	Chain piece
72	8	112015R	Skive	Scheibe	Washer
73	12	112044R	Skive	Scheibe	Washer
74	2	111004R	Møtrik	Mutter	Nut
77	2	150245	Bøjle		
78	4	110058R	Skrue	Schraube	Screw
79	1	110066R	Skrue	Schraube	Screw
81	14	110068R	Skrue	Schraube	Screw
82	2	110060R	Sætskrue	Schraube	Screw
83	4	110055R	Sætskrue	Schraube	Screw
84	19	110074R	Sætskrue	Schraube	Screw
85	1	115034R	Stift	Stift	Pin
86	6	110245R	Bolt	Bolz	Screw
87	2	110057R	Skrue	Schraube	Screw
88	1	190136	Dæmper	Dämpfer	Absorber
89	1	195004-13	Manchet		
90	1	195004-2	Tandhjul	Zahnrad	Sprocket
91	1	118009	Skive	Scheibe	Washer
92	1	195004-9	Møtrik	Mutter	Nut
93	1	195004-8	O-ring	Dichtung	seal
94	1	195004-3	Leje	Lager	Bearing
95	1	195004-4	Leje	Lager	Bearing
96	1	150423	Styring for servomotor	Steuerung für Servo	Controller
97	1	901435-01	Konsol	Konsole	Fixtur
98	2	112041R	Skive	Scheibe	Washer
99	2	195004	Gearkasse med leje	Getriebe mit Lager	Gearbox w. Bearing
100	2	195004-1	Gearkasse uden leje	Getriebe ohne Lager	Gearbox wo. Bearing

Type :SBE/SR 90 T	Beskrivelse : Mastpart triplex (rustfri) Description : Beschreibung : Mast Triplex (Rostfrei)	Gruppe nr.: 900900R Group No : Gruppe nr. :
Oprettet : 27-09-2004 Establish : Errichtet :	Revideret : 15-03-2023 Revision : Revision :	Rev. nr. : Rev. no. Rev. nr.
		Side 2 Page Blatt

Pos.nr.	Stk.	Bestil. nr.	Benævnelse	oprettet d.	udgået d.
7	1	900901R	Ydermast	Mast	Mast
10	8	801232R	Kædebolt	Kettenbolz	Chainbolt
11	12	801207	Maststyr	Führung	Guide
12	12	801206R	Skive	Scheibe	Washer
13	4	110199R	Skruer	Schraube	Screw
14	12	100101R	Leje	Lager	Bearing
15	8	113001R	Låsering	Seegerring	Snapping
16	4	801219-1	Maststyr	Führung	Guide
17	16	111034R	Møtrik	Mutter	Nut
18	2	110037R	Skruer	Schraube	Screw
19	4	110150R	Pinolskrue	Schraube	Screw
20	4	190129	Prop		
27	1	900902R	Midtermast	Mittermast	mast
28	1	900905	Skive	Scheibe	Washer
29	2	900906	Skive	Scheibe	Washer
30	2	900907	Aksel	Achse	Shaft
31	4	801213R	Kæderulle	Kettenrolle	Chainroller
32	8	100005R	Leje	Lager	Bearing
35	2	110034R	Pinolskrue	Schraube	Screw
36	4	110032R	Pinolskrue	Schraube	Screw
37	2	112009R	Skive	Scheibe	Washer
38	2	110022R	Skruer	Schraube	Screw
39	1	900911R	Indermast	Innenmast	Mast
49	8	116006R	Split	Vorstecker	Pin
51	2	110044R	Skruer	Schraube	Screw
52	1	901250R	Støtteben	Stützbeine	
58	4	951317R	Boggiebeslag	Tandemträger	Bogiebracket
60	16	112037R	Skive	Scheibe	Washer
61	4	180003AR	Hjul- bogie	Rolle	
64	8	100068R	Leje	Lager	Bearing
66	4	951319R	Afstandsør	Achse	Shaft
67	4	110218R	Skruer	Schraube	Screw
68	4	100092	Bøsning	Buchse	Bush
70	1	900951R	Gaffelslæde	Gabel Träger	Fork part
77	4	111033R	Møtrik	Mutter	Nut
78	4	801205R	Lejetap	Lager Zapf	Pin
79	4	113001R	Låsering	Seegerring	Snapping
80	4	110211R	Pinolskrue	Schraube	Screw
82	1	801208R	Holder for kæderulleaksler	Halter für Kettenrolle-achse	Chainroller support
83	1	801209R	Aksel	Achse	Shaft
84	2	801211R	Skive	Scheibe	Washer
85	2	801212R	Fingerbeskyttelse	Abdeckung	Finger protection
86	1	160XXXR	Cylinder	Zylinder	Cylinder
87	1	131043R	Pakningssæt	Reparatursatz	Seal
91	2	160XXXR	Cylinder	Zylinder	Cylinder
92	2	131044R	Pakningssæt	Reparatursatz	Seal
94	1	900909	Bøjle	Bügel	Bracket
95	2	110026R	Skruer	Schraube	Screw
96	2	112047R	Skive	Scheibe	Washer
97	4	110189R	Skruer	Schraube	Screw

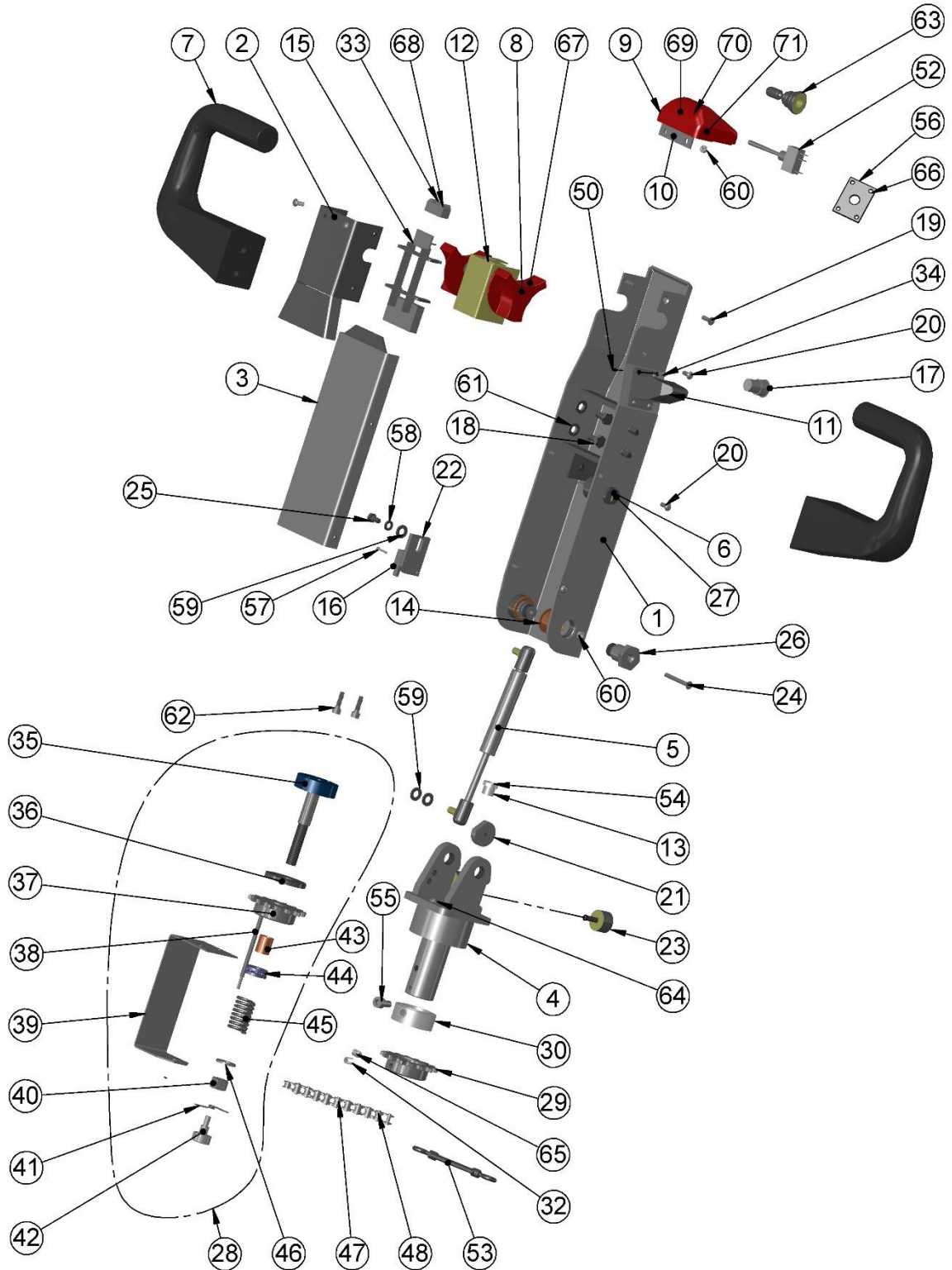
Type :SBE/SR 90 T	Beskrivelse : Mastpart triplex (rustfri) Description : Beschreibung : Mast Triplex (Rostfrei)	Gruppe nr.: 900900R Group No : Gruppe nr. :
Oprettet : 27-09-2004 Establish : Errichtet :	Revideret : 15-03-2023 Revision : Revision :	Rev. nr. : Rev. no. Rev. nr.
		Side 3 Page Blatt

Pos.nr.	Stk.	Bestil. nr.	Benævnelse	oprettet d.	udgået d.
98	6	110237R	Skruer	Schraube	Screw
99	20	112025R	Skive	Scheibe	Washer
102	1	110208R	Skruer	Schraube	Screw
103	1	112011R	Skive	Scheibe	Washer
105	1	9009xx	Fingerbeskyttelse	Schutzschirm	Finger protection
106	6	110223R	Bolt	Bolz	Screw
107	1	801104	Fingerbeskyttelse	Schutzschirm	Finger protection
108	4	112013R	Skive	Scheibe	Washer
109	4	110040R	Skruer	Schraube	Screw
110	6	900918	Afstandsrør	Achse	Shaft
111	10	111028R	Møtrik	Mutter	Nut
115	2	140XXXR	Kæde	Kette	Chain
116	16	140036R	Split	Vorstecker	Pin
117	8	140034R	Split	Vorstecker	Pin
118	2	140XXXR	Kæde	Kette	Chain
119	16	112015R	Skive	Scheibe	Washer
120	1	170XXX	Føringskæde	Führungskette	
121	1	170102	Ende for føringskæde	Stop für Führungskette	
122	2	800908	Mellemlæg		
123	1	170103	Ende for føringskæde	Stop für Führungskette	

Type :	Beskrivelse : Styrestang kort/lang (Rustfri) Description : Control handle Beschreibung : Deichselstange Kurz/Lang (Rostfrei)	Gruppe nr.: 801520R Group No : Gruppe nr. :
Oprettet : 26-03-2004 Establish : Errichtet :	Revideret : 07-12-2021 Revision : Revision :	Rev. nr. : Rev. no. Rev. nr.
		Side 1 Page Blatt

Pos.nr. Stk. Bestil. nr. Benævneelse oprettet d. udgæet d.

Fra maskin nr. 218141

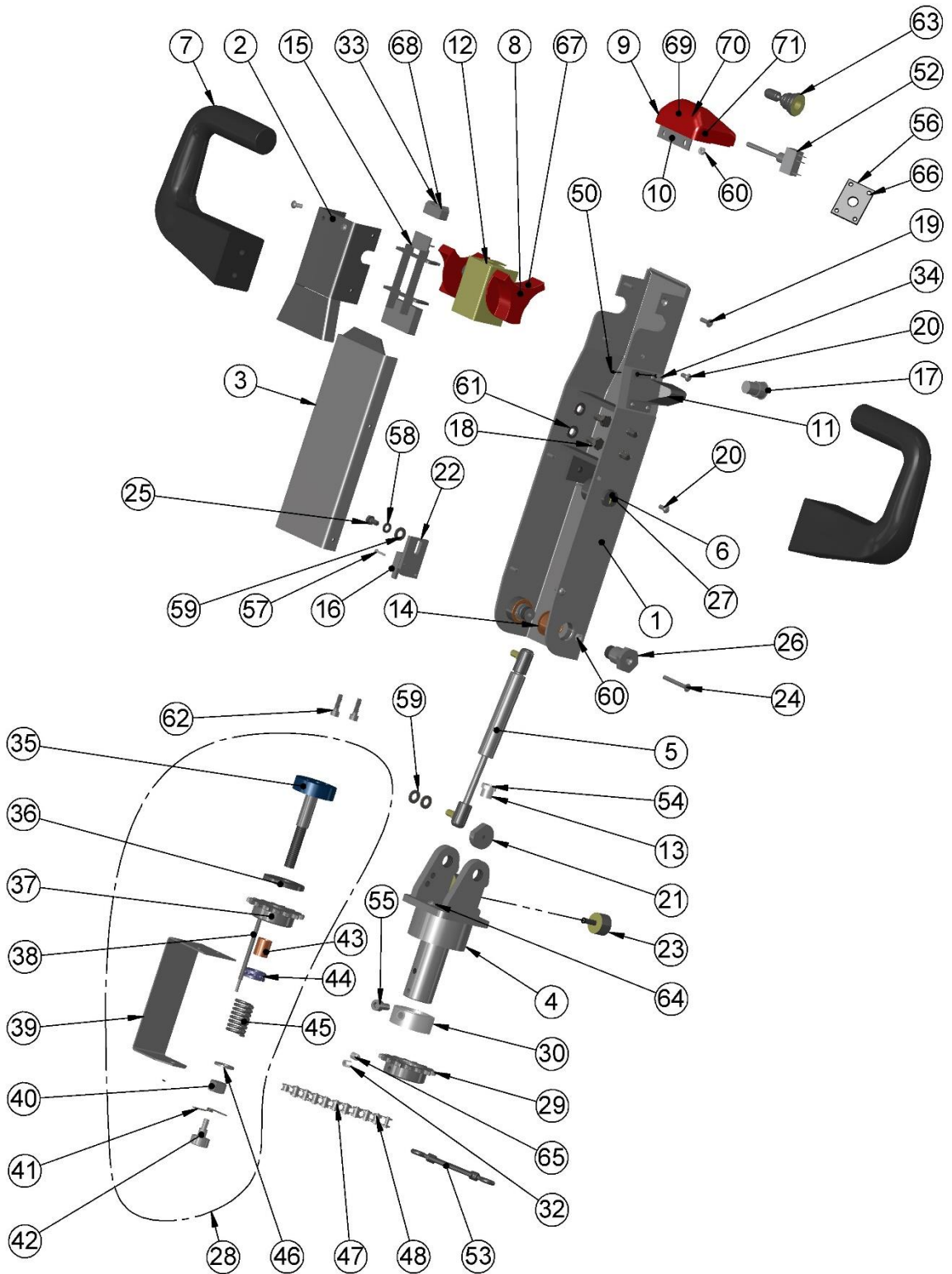


Type :SBE/SR 90 / SBE/SIR 92	Beskrivelse : Styrestang kort/lang (Rustfri) Description : Beschreibung : Deichselstange Kurz/Lang (Rostfrei)	Gruppe nr.: 801520R Group No : Gruppe nr. :
Oprettet : 26-03-2004 Establish : Errichtet :	Revideret : 07-12-2021 Revision : Revision :	Rev. nr. : Rev. no. Rev. nr.
		Side 2 Page Blatt

Pos.nr.	Stk.	Bestil. nr.	Benævnelse	oprettet d.	udgæet d.
1	1	801521R	Overdel, kort	Oberteil, kurz	Top cover
1	1	801531R	Overdel, lang	Oberteil, Lang	Top cover
2	1	801522R	Bundstykke	Unterteil	Cover
3	1	801523R	Låg, kort	Deckel, kurz	Cover
3	1	801532R	Låg, lang	Deckel, lang	Cover
4	1	801524R	Konsol for styrestang	Konsole für Deichselstange	Bracket
5	1	150241-1R	Dæmper, kort	Dämpfer, kurz (mit Plattform)	Absorber
5	1	150241-4R	Dæmper, lang	Dämpfer, lang (ohne Plattform)	Absorber
6	1	150376-14	Nøgle	Schlüssel	Key
7	2	150376-5	Håndtag	Griff	Handle
8	2	150376-2	Fingervinge	Muldengriff	Finger control
9	1	150376-6	Mavekontakt, plast	Pralltaste	Belly bottom
10	1	150376-9	Vinkelbeslag for mavekontakt	Beschlag für Pralltaste	Bracket
11	1	150377	Joystik for løft/sænk	Joystick für Heben/Senken	Joystick
12	1	150376-1	Potentiometer	Potentiometer	Resistor
13	1	190156	Gummitylle	Gummiführung	Rubber bush
14	2	100092	Bøsning	Buchse	Bush
15	1	150376-7	Plastbeslag for mikrokontakt	Beschlag für Mikrokontakt	Bracket
16	1	150232	Mikrokontakt	Mikrokontakt	Microswitch
17	1	150386	Hornkontakt	Hubetaster	Horn
18	4	110055R	Sætskrue	Schraube	Screw
19	2	110173R	Bolt	Bolz	Screw
20	8	110209R	Skruer	Schraube	Screw
21	1	801529	Kurveskive	Kurvenscheibe	Cam
22	1	641510	Beslag for mikrokontakt	Beschlag für Mikrokontakt	Bracket
23	2	190130R	Vibrationsdæmper	Dämpfer	Absorber
24	1	110213R	Bolt	Bolz	Screw
25	1	110054R	Bolt	Bolz	Screw
26	2	801527	Lejebolt med hul	Lagerbolz	Screw
27	1	150376-13	Nøglekontakt	Schlüsselschalter	Key switch
28	1	801504KR	Justerbar bremse	Bremse	Brake
29	1	801514	Tandhjul for styr	Zahnrad	Sprocket
30	1	801503R	Rør for stop	Rohr für Stop	Tube
32	1	110205R	Pinolskrue	Schraube	Screw
33	1	150376-8	Kontakt for mavekontakt	Kontakte für Pralltaste	Switch
34	4	110217R	Skruer	Schraube	Screw
35	1	801506	Aksel for bremse	Achse für Bremse	Shaft
36	1	190143	Bremseskive	Bremsescheibe	Brakepad
37	1	801505	Tandhjul	Zahnrad	Sprocket
38	1	801512	Pind for potentiometer	Stab für Potentiometer	Connector
39	1	801513	Holder	Halter	Clip
40	1	111028R	Låsemøtrik	Mutter	Nut
41	1	120030	Fjeder	Feder	Spring
42	1	150423-3	Potentiometer	Potentiometer	Resistor
43	1	100094	Bøsning	Buchse	Bush
44	1	100098R	Leje	Lager	Bearing
45	1	120015R	Fjeder	Feder	Spring

Type :SBE/SR 90 / SBE/SIR 92	Beskrivelse : Styrestang kort/lang (Rustfri) Description : Beschreibung : Deichselstange Kurz/Lang (Rostfrei)	Gruppe nr.: 801520R Group No : Gruppe nr. :
Oprettet : 26-03-2004 Establish : Errichtet :	Revideret : 07-12-2021 Revision : Revision :	Rev. nr. : Rev. no. Rev. nr.
		Side 3 Page Blatt

Pos.nr. Stk. Bestil. nr. Benævnelse oprettet d. udgået d.



Type :SBE/SR 90 / SBE/SIR 92	Beskrivelse : Styrestang kort/lang (Rustfri) Description : Beschreibung : Deichselstange Kurz/Lang (Rostfrei)	Gruppe nr.: 801520R Group No : Gruppe nr. :
Oprettet : 26-03-2004 Establish : Errichtet :	Revideret : 07-12-2021 Revision : Revision :	Rev. nr. : Rev. no. Rev. nr.
		Side 4 Page Blatt

Pos.nr.	Stk.	Bestil. nr.	Benævnelse	oprettet d.	udgået d.
46	1	112025R	Skive	Scheibe	Washer
47	1	801505-01R	Kæde f. styrestang, komplet	Kette für Deichselstange, komplet	Chain
48	2	140022R	Kædeled	Kettenglied	Chain link
50	4	111003R	Møtrik	Mutter	Nut
52	1	150363-1	Kontakt løft/sænk (Basisløft)	Kontakt Heben/Senken (Basishub)	Switch
53	1	190155	Bardun strammer	Ketten spanner	Connector
54	1	150223	Kabel for styrestang	Kabel für Deichselstange	Cable
55	1	110022-1	Skruer	Schraube	Screw
55	1	112047R	Skive	Scheibe	Washer
55	1	110041R	Skruer M10x10	Schraube	Screw
56	1	801533	Plade for kontakt EHLR95	Platte für Kontakt EHLR95	Bracket
57	2	110179R	Skruer	Schraube	Screw
58	1	112002R	Skive	Scheibe	Screw
59	3	112005R	Skive	Scheibe	Screw
60	3	111031R	Møtrik	Mutter	Nut
61	4	112009R	Skive	Scheibe	Washer
62	2	110002R	Skruer	Schraube	Screw
63	1	150363-2	Gummihætte	Gummikappe	Rubber cap
	1	150363-3	Møtrik med manchete	Mutter mit Manchet	Nut with seal
64	2	110233R	Skruer	Schraube	Screw
65	1	110178R	Skruer	Schraube	Screw
66	4	110115R	Skruer	Schraube	Screw
67	2	110106R	Skruer	Schraube	Screw
68	2	110248R	Skruer	Schraube	Screw
69	2	112049R	Skive	Scheibe	Washer
70	2	110247R	Skruer	Schraube	Screw
71	2	150376-10	Fjeder	Feder	Spring
	1	150223	Kabelsæt	Kabelbaum	Cable assy.

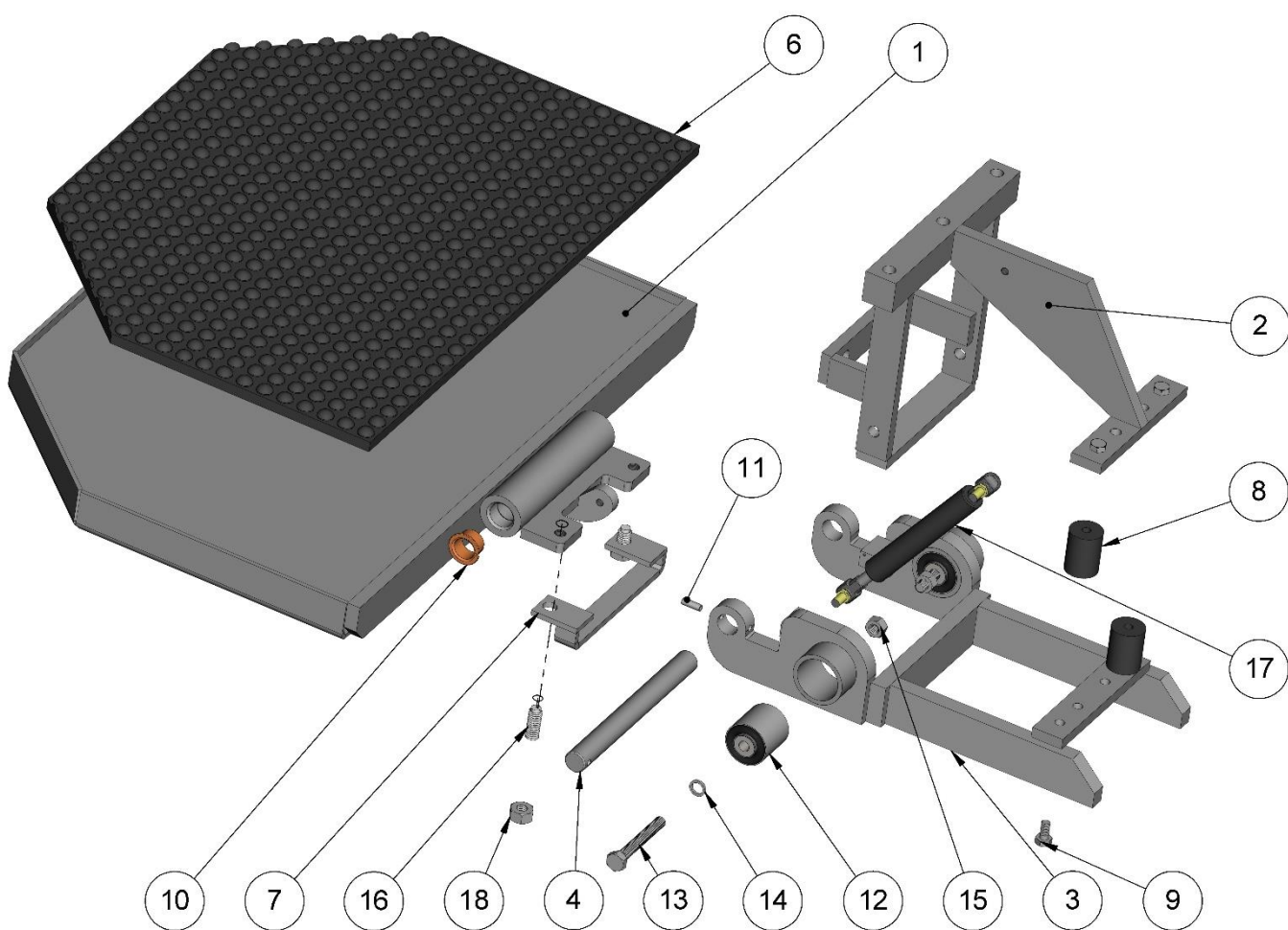
Type :EHLR 95 - SBE/SR 90 - SBE/SIR 92	Beskrivelse : Ståplatform (Rustfri) Description : Stand on platform Beschreibung : Standplattform (Rostfrei)	Gruppe nr.: 802400R Group No : Gruppe nr. :
Oprettet : 19-03-2004 Establish : Errichtet :	Revideret : 02-02-2018 Revision : Revision :	Rev. nr. : Rev. no. Rev. nr.
		Side 1 Page Blatt

Pos.nr. Stk. Bestil. nr. Benævnelse

oprettet d.

udgået d.

Fra maskin nr. 187940



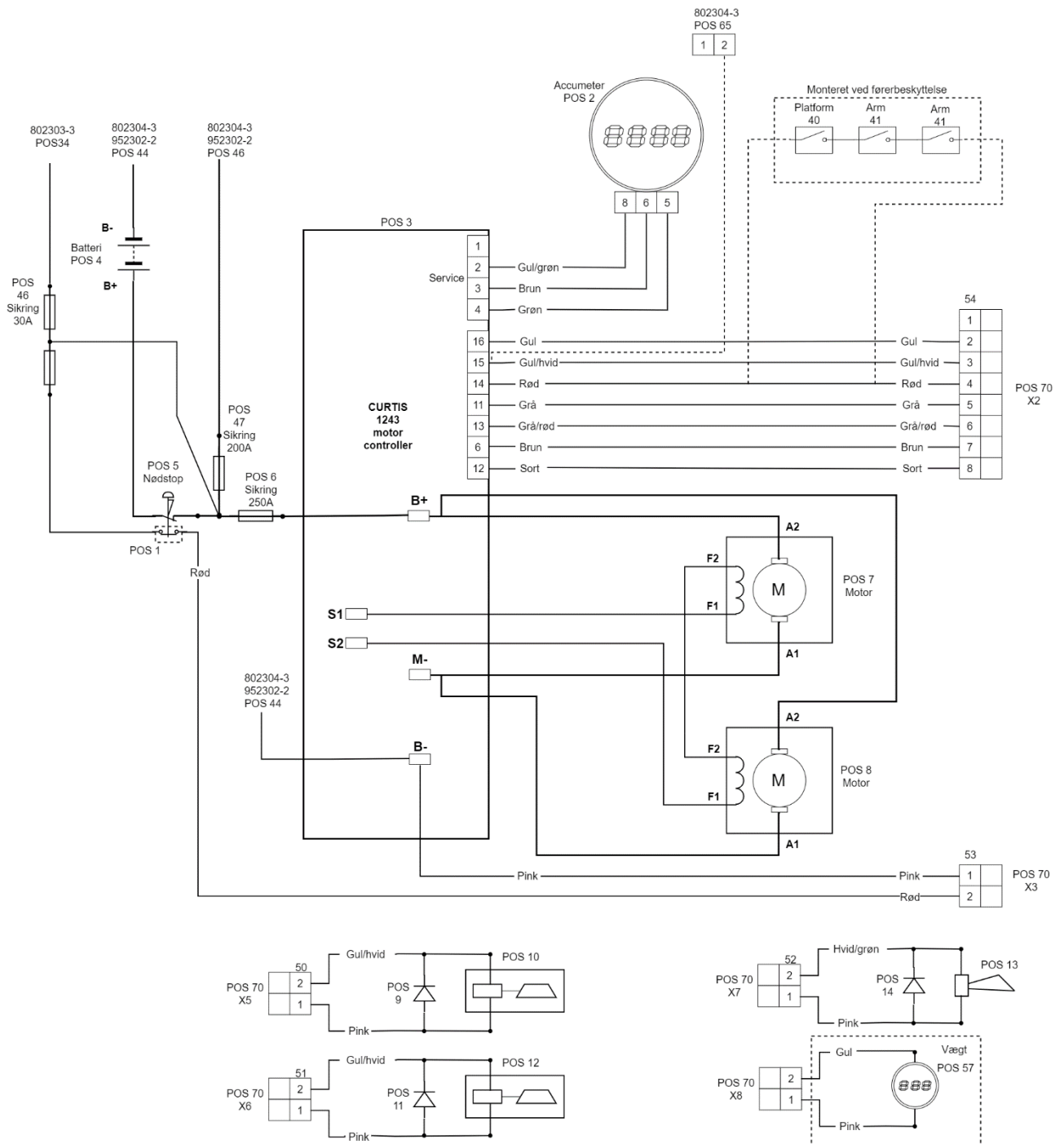
Type :EHLR 95 - SBE/SR 90 – SBE/SIR 92	Beskrivelse : Ståplatform (Rustfri) Description : Stand on platform Beschreibung : Standplattform (Rostfrei)	Gruppe nr.: 802400R Group No : Gruppe nr. :
Oprettet : 19-03-2004 Establish : Errichtet :	Revideret : 02-02-2018 Revision : Revision :	Rev. nr. : Rev. no. Rev. nr.
		Side 2 Page Blatt

Pos.nr.	Stk.	Bestil. nr.	Benævnelse	oprettet d.	udgået d.
1	1	802401R	Platform	Plattform	Plate
2	1	802402R	Konsol for ståplatform	Konsole für Plattform	Bracket
	3	110050R	Bolt	Bolz	Screw
	6	112044R	Skive	Scheibe	Washer
	3	111026R	Møtrik	Mutter	Nut
3	1	802403R	Ophæng for platform	Aufhang für Plattform	Suspension
4	1	802404	Aksel for ståplatform	Achse für Plattform	Shaft
6	1	802406	Ergomåtte	Matte für Plattform	Lining
7	1	802407	Fodbeskytter	Fuss Beschützung	Protector
8	2	190089AR	Vibrationsdæmper	Dämpfer	Absorber
9	4	110026R	Sætskrue	Schraube	Screw
10	2	100092	Bøsning	Buchse	Bush
11	1	115031R	Rørstift	Spannhülse	Pin
12	2	190145K	Gummimuffe komplet	Dämpfer	Absorber
13	2	110188R	Stålbolt	Bolz	Screw
14	2	112040R	Skive	Scheibe	Washer
15	2	111026R	Låsemøtrik	Mutter	Nut
16	2	110150R	Pinolskrue	Schraube	Screw
17	1	150365-2	Gasfjeder	Gasdämpfer	Absorber
18	2	111014R	Møtrik	Mutter	Nut

Type :EHL 95 - SBE/S 90 – SBE/SI 92	Beskrivelse : EI-diagram for motor styring. Description : Wiring diagram, motor Beschreibung : Stromlaufplan Motor	Gruppe nr.: 802301-2 Group No : Gruppe nr. :
Oprettet : 30-04-2004 Establish : Errichtet :	Revideret : 15-05-2019 Revision : Revision :	Rev. nr. : Rev. no. Rev. nr.
Side 1 Page Blatt		

Pos.nr. Stk. Bestil. nr. Benævnelse oprettet d. udgæt d.

Fra maskin nr. 198009
Ab Maschine nr.



Type :EHL 95 - SBE/S 90 – SBE/SI 92	Beskrivelse : EI-diagram for motor styring. Description : Wiring diagram, motor Beschreibung : Stromlaufplan Motor	Gruppe nr.: 802301-2 Group No : Gruppe nr. :
Oprettet : 30-04-2004 Establish : Errichtet :	Revideret : 15-05-2019 Revision : Revision :	Rev. nr. : Rev. no. Rev. nr.
		Side 1 Page Blatt

Pos.nr.	Stk.	Bestil. nr.	Benævnelse	oprettet d.	udgået d.
1	1	150275-3	Mikrokontakt	Mikroschalter	Microswitch
2	1	150375	Accumeter	Batterieindikator/Stundenzähler	Accumeter
3	1	150362-1	Motorstyring	Motorsteuerung	Motor controller
4	1	SBE/SR 345	Batteri	Batterie	Battery
5	1	150275-2	Nødstop	Notausschalter	Emergency stop
6	1	150010-1	Sikring 250A	Sicherung	Fuse
7-8	2	170010	Motor	Motor	Motor
	2	150397	Kul-sæt	Kohlenbürstensatz	Brush
9	1	150133-1	Diode	Diode	Diode
10	1	150141K	Bremse	Bremse	brake
11	1	150133-1	Diode	Diode	Diode
12	1	150141K	Bremse	Bremse	Brake
13	1	150057	Horn	Hube	Horn
14	1	150137	Diode	Diode	Diode
40	1	150103-1	Mikrokontakt	Mikroschalter	Microswitch
41	2	150023	Mikrokontakt	Mikroschalter	Microswitch
46	1	150010	Sikring 200A	Sicherung	Fuse
47	1	150297-2	Sikring 30A	Sicherung	Fuse
48	1	150297	Sikring 10A	Sicherung	Fuse
50	1	150370	Stik	Stecker	Connector
51	1	150370	Stik	Stecker	Connector
52	1	150370	Stik	Stecker	Connector
53	1	150370	Stik	Stecker	Connector
54	1	150340	Stik	Stecker	Connector
55	15	150230	Stikken for hun stik	crimpkontakte	Connector pin
57	1	150411K	Vægt sæt komplet	Wiege satz Komplett	
70	1	150398	Fordeler box	Verteiler Box	Connector box

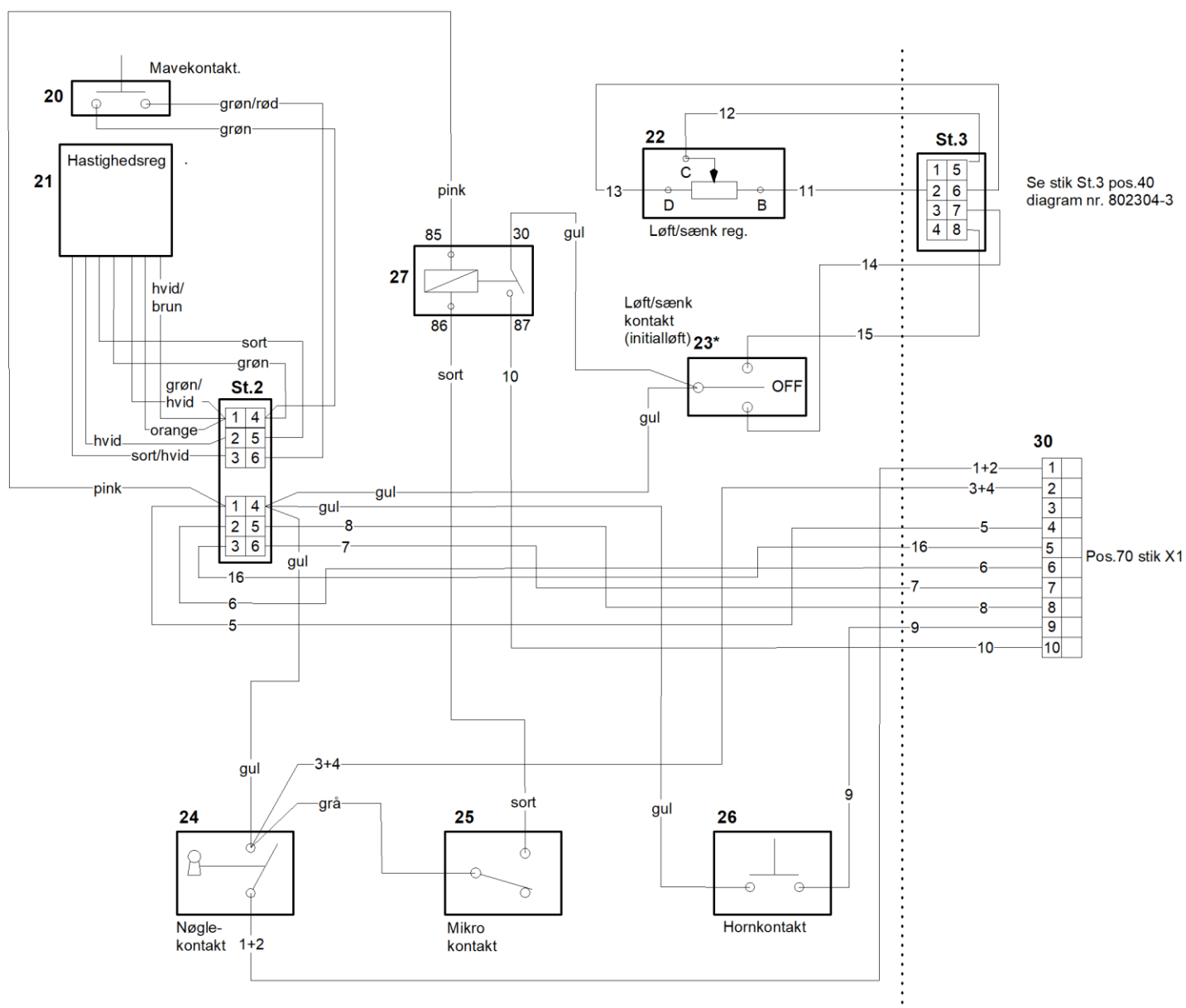
Type EHL 95 - SBE/S 90 - SBE/SI 92	Beskrivelse : EI-diagram for styrestang. Description : Wiring diagram control handle Beschreibung : Stromlaufplan Deichsel	Gruppe nr.: 802302-2 Group No : Gruppe nr. :
Oprettet : 06-12-2021 Establish : Errichtet :	Revideret : Revision : Revision :	Rev. nr. : Rev. no. Rev. nr.
		Side 1 Page Blatt

Pos.nr. Stk. Bestil. nr. Benævneelse

oprettet d.

udgæet d.

Fra maskin nr. 218141



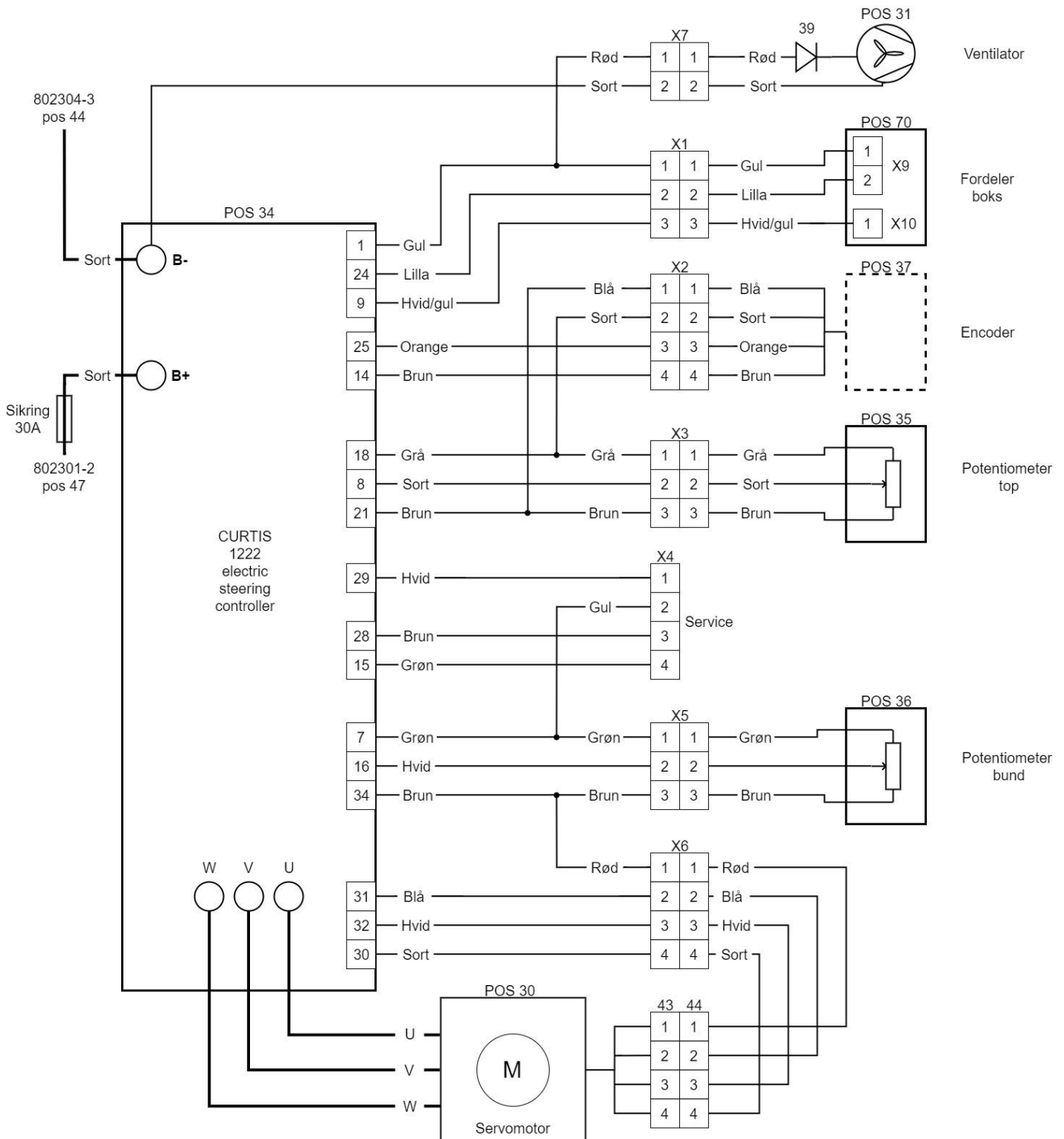
Type EHL 95 - SBE/S 90 – SBE/SI 92	Beskrivelse : EI-diagram for styrestang. Description : Wiring diagram control handle Beschreibung : Stromlaufplan Deichsel	Gruppe nr.: 802302-2 Group No : Gruppe nr. :
Oprettet : 06-12-2021 Establish : Errichtet :	Revideret : Revision : Revision :	Rev. nr. : Rev. no. Rev. nr.
		Side 2 Page Blatt

Pos.nr.	Stk.	Bestil. nr.	Benævnelse	oprettet d.	udgået d.
20	1	150376-8	Kontakt for mavekontakt	Kontakte für Pralltaste	Switch
21	1	150376-1	Potentiometer	Potentiometer	Resistor
22	1	150377	Joystick f. løft/sænk	Joystick für Heben/Senken	Joystick
23	1	150363-1	Kontakt (ved basisløft)	Kontakt (nur bei Basishub)	Switch
24	1	150376-3	Nøglekontakt SBE/S 90	Schlüsselschalter SBE/S 90	keyswitch
	1	150376-13	Nøglekontakt EHL 95	Schlüsselschalter EHL 95	Keyswitch
25	1	150232	Mikrokontakt	Mikrokontakt	Microswitch
26	1	150386	Hornkontakt	Hubetaster	Horn switch
27	1	150448	Relæ	Schütz	Relay
	1	150428	Sokkel	Relaissockel	Base
30	1	150373	Hunстик	Stecker	Connector female
31	10	150230	Stikben for hunстик	crimpkontakte	Pin
70		150398	Fordeler Box	Verteiler Box	Connector box
	1	150223	Kabelsæt for styrestang	Kabelsatz für Deichselstange	Lead

Type EHL 95 SBE/S 90 SBE/SI 92	Beskrivelse : EI-diagram for servostyring Description : Wiring diagram, servo Beschreibung : Stromlaufplan Servo Lenkung	Gruppe nr.: 802303-3 Group No : Gruppe nr. :
Oprettet : 17-01-2018 Establish : Errichtet :	Revideret : Revision : Revision :	Rev. nr. : Rev. no. Rev. nr.
		Side 1 Page Blatt

Pos.nr. Stk. Bestil. nr. Benævnelse oprettet d. udgået d.

Fra maskin nr. 187940
Ab Maschinen nr.



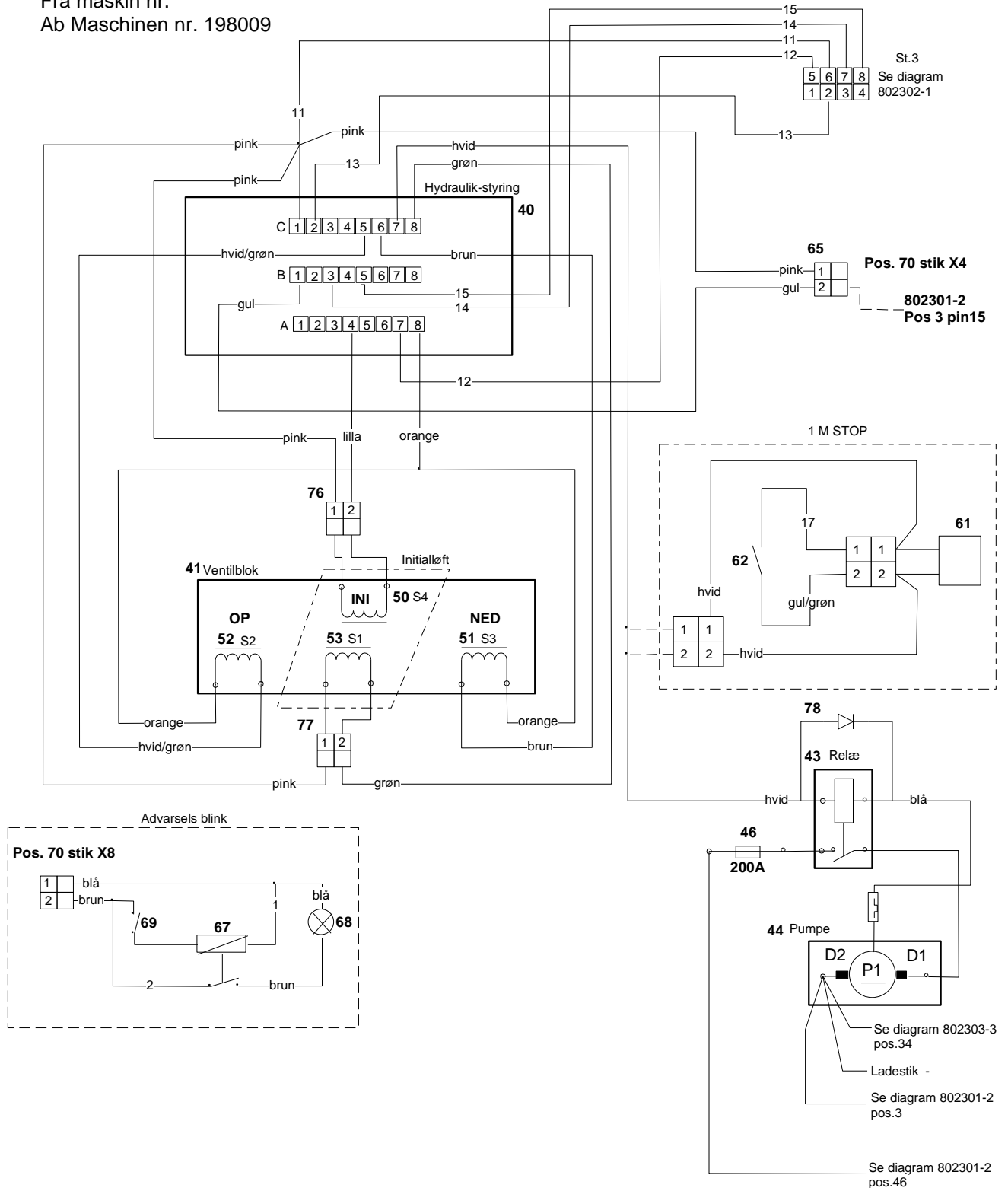
Type EHL 95 SBE/S 90 SBE/SI 92	Beskrivelse : EI-diagram for servostyring Description : Wiring diagram, servo Beschreibung : Stromlaufplan Servo Lenkung	Gruppe nr.: 802303-3 Group No : Gruppe nr. :
Oprettet : 17-01-2018 Establish : Errichtet :	Revideret : Revision : Revision :	Rev. nr. : Rev. no. Rev. nr.
		Side 2 Page Blatt

Pos.nr.	Stk.	Bestil. nr.	Benævnelse	oprettet d.	udgæet d.
30	1	150368	Servo-motor	Motor für Servo Lenkung	Motor
31	1	150354	Ventilator	Bläser	Fan
34	1	150423	Styring for servo	Steuerung für Servo Lenkung	Controller
35	1	150368-3	Potentiometer, styrestang	Potentiometer, oben	Resistor, tiller
36	1	150368-2	Potentiometer, køremotor	Potentiometer, unten	Resistor, motor
39	1	150137	Diode	Diode	Diode
43	1	150368-12	Hanstik	Stecker	Connector, male
43	4	150368-13	Stikben for hanstik	Crimpkontakte	Pin, male
44	1	150368-8	Hunstik	Stecker	Connector, female
44	4	150368-9	Stikben for hunstik	Crimpkontakte	Pin, female
42	8	150368-10	Pakninger		Gasket
70		150398	Fordeler Box	Verteiler Box	Connector box
X1	1	150424	Hanstik	Stecker	Connector, male
X1	3	150368-13	Stikben for hanstik	Crimpkontakte	Pin, male
X1	1	150424-1	Hunstik	Stecker	Connector, female
X1	3	150368-9	Stikben for hunstik	Crimpkontakte	Pin, female
X1	6	150368-10	Pakninger		Gasket
X2	1	150368-12	Hanstik	Stecker	Connector, male
X2	4	150368-13	Stikben for hanstik	Crimpkontakte	Pin, male
X2	1	1504368-8	Hunstik	Stecker	Connector, female
X2	4	150368-9	Stikben for hunstik	Crimpkontakte	Pin, female
X2	8	150368-10	Pakninger		Gasket
X3	1	150424	Hanstik	Stecker	Connector, male
X3	3	150368-13	Stikben for hanstik	Crimpkontakte	Pin, male
X3	1	150424-1	Hunstik	Stecker	Connector, female
X3	3	150368-9	Stikben for hunstik	Crimpkontakte	Pin, female
X3	6	150368-10	Pakninger		Gasket
X4	1	150368-12	Hanstik	Stecker	Connector, male
X4	4	150368-13	Stikben for hanstik	Crimpkontakte	Pin, male
X4	4	150368-10	Pakninger		Gasket
X5	1	150424	Hanstik	Stecker	Connector, male
X5	3	150368-13	Stikben for hanstik	Crimpkontakte	Pin, male
X5	1	150424-1	Hunstik	Stecker	Connector, female
X5	3	150368-9	Stikben for hunstik	Crimpkontakte	Pin, female
X5	6	150368-10	Pakninger		Gasket
X6	1	150368-12	Hanstik	Stecker	Connector, male
X6	4	150368-13	Stikben for hanstik	Crimpkontakte	Pin, male
X6	1	1504368-8	Hunstik	Stecker	Connector, female
X6	4	150368-9	Stikben for hunstik	Crimpkontakte	Pin, female
X6	8	150368-10	Pakninger		Gasket
X7	1	150412-1	Hanstik	Stecker	Connector, male
X7	2	150368-13	Stikben for hanstik	Crimpkontakte	Pin, male
X7	1	150412	Hunstik	Stecker	Connector, female
X7	2	150368-9	Stikben for hunstik	Crimpkontakte	Pin, female
X7	4	150368-10	Pakninger		Gasket
	7	150425	Clips	Clips	Clips

Type SBE/S 90 – SBE/SI 92	Beskrivelse : EI-diagram for hydraulik Description : Beschreibung : Stromlaufplan Hydraulik	Gruppe nr.: 802304-3 Group No : Gruppe nr. :
Oprettet :13-06-2012 Establish : Errichtet :	Revideret : 15-05-2019 Revision : Revision :	Rev. nr. : Rev. no. Rev. nr.
		Side 1 Page Blatt

Pos.nr. Stk. Bestil. nr. Benævneelse oprettet d. udgæet d.

Fra maskin nr.
Ab Maschinen nr. 198009



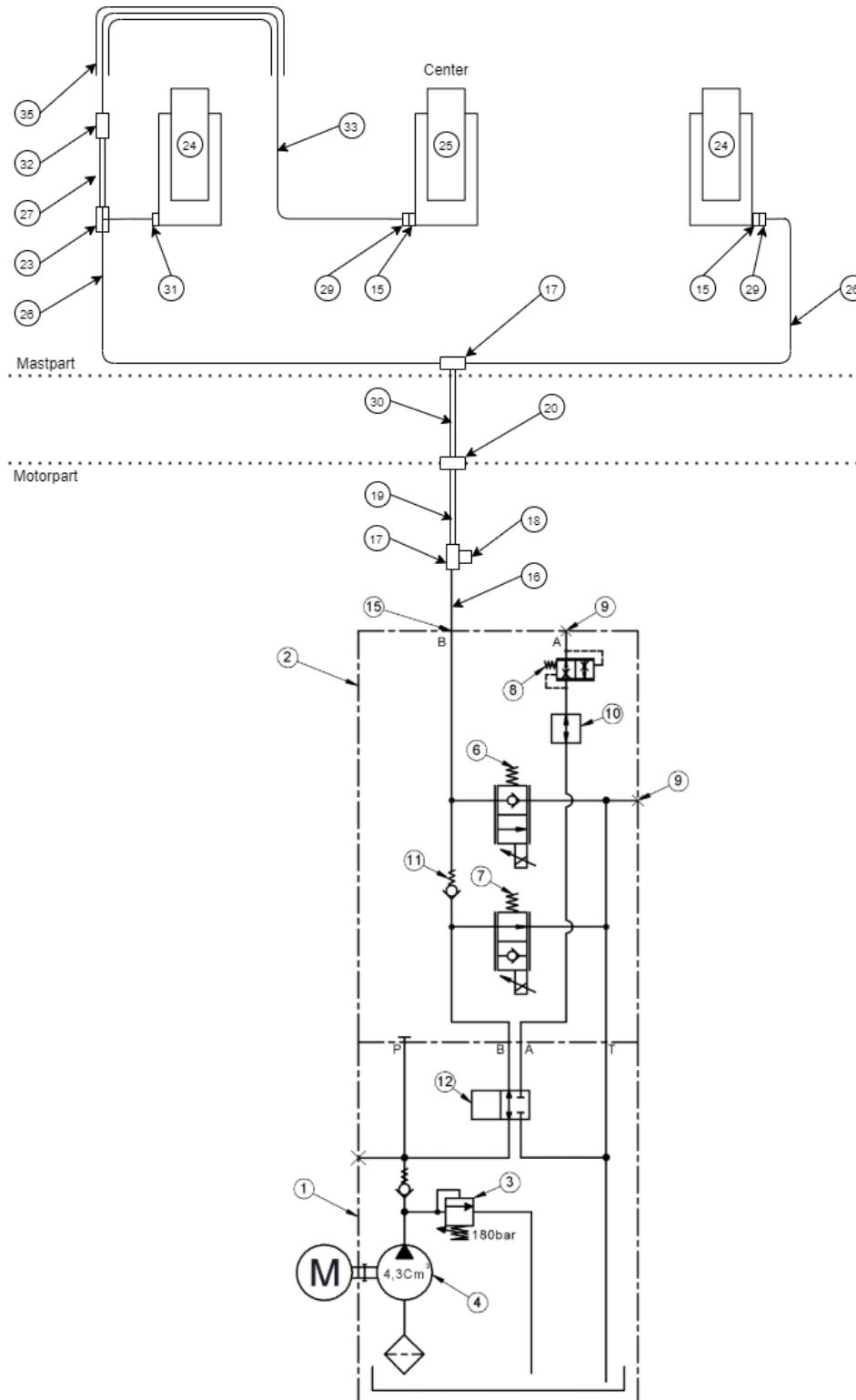
Type SBE/S 90 – SBE/SI 92	Beskrivelse : EI-diagram for hydraulik Description : Beschreibung : Stromlaufplan Hydraulik	Gruppe nr.: 802304-3 Group No : Gruppe nr. :
Oprettet :13-06-2012 Establish : Errichtet :	Revideret : 15-05-2019 Revision : Revision :	Rev. nr. : Rev. no. Rev. nr.
		Side 2 Page Blatt

Pos.nr.	Stk.	Bestil. nr.	Benævnelse	oprettet d.	udgået d.
40	1	160310-3	Styrekort hydraulik	Steuerungskarte Hydraulik	Controller
41	1	160310-9	Ventilblok	Ventilenblock	Valve support
43	1	160220-7	Relæ	Schütz	Relay
44	1	160310	Pumpe (SBE/SR)	Pumpe, Komplet (SBE/SR)	Pump
46	1	150010	Sikring, 200A	Sicherung	Fuse
49	1	150275-2	Nødstop	Notausschalter	Emergency switch
50	1	160310-19	Ventil S4 INI	Ventile S4	Valve S4
	1	160310-20	Magnetspole S4	Magnetspule S4	Coil S4
51	1	160235-4	Ventil S3 NED	Ventile S3	Valve S3
	1	160235-9	Magnetspole S3	Magnetspule S3	Coil S3
52	1	160310-10	Ventil S2 OP	Ventile S2	Valve S2
	1	160235-9	Magnetspole S2	Magnetspule S2	Coil S2
53	1	160310-21	Ventil S1	Ventile S1	Valve S1
	1	160310-22	Magnetspole S1	Magnetspule S1	Coil S1
60	4	150368-13	Stikben for hanstik	Kabelschuh	Pin, male
61	1	150313	Magnet kontakt	Magnetschalter	Magnet switch
61	1	150023-3	Mikrokontakt	Microschalter	Microswitch
62	1	150376-13	Nøgle kontakt (1M)	Schlüsselschalter	Key switch
62	1	150248K	Trykkontakt	Schalter	Switch
63	1	150376-14	Nøgle (1M)	Schlüssel	Key
65	1	150370	Hunstik	Stecker	Connector, female
66	2	150230	Stikben for hunstik	Crimpkontakte	Pin, female
67	1	150401	Relæ	Schütz	Relay
68	1	150400	Lampe	Lampe	Lamp
69	1	150023-3	Mikrokontakt	Microschalter	Microswitch
70	1	150398	Fordeler Box	Verteiler Box	Connector box
76	2	150412	Hunstik	Stecker	Connector, female
	4	150368-13	Stikben for hunstik	Crimpkontakte	Pin, female
77	2	150412-1	Hanstik	Stecker	Connector, male
	4	150368-9	Stikben for hanstik	Crimpkontakte	Pin. Male
78	1	150162	Diode	Diode	Diode
	1	160310-24	Ledningsnet	Verdrahtung	Wiring
	1	160310-25	Ledningsnet initial	Verdrahtung Inital	Wiring Initial

Type :SBE/SR 90	Beskrivelse : Hydraulik diagram (Rustfri) Description : Hydraulic diagram Beschreibung : Laufplan Hydraulik (Rostfrei)	Gruppe nr.: 902007R Group No : Gruppe nr. :
Oprettet : 20-08-2012 Establish : Errichtet :	Revideret : 21-03-2023 Revision : Revision :	Rev. nr. : Rev. no. Rev. nr.
		Side 1 Page Blatt

Pos.nr. Stk. Bestil. nr. Benævnelse oprettet d. udgået d.

Fra maskin nr. 238230



Type :SBE/SR 90	Beskrivelse : Hydraulik diagram (Rustfri) Description : Hydraulic diagram Beschreibung : Laufplan Hydraulik (Rostfrei)	Gruppe nr.: 902007R Group No : Gruppe nr. :
Oprettet : 20-08-2012 Establish : Errichtet :	Revideret : 21-03-2023 Revision : Revision :	Rev. nr. : Rev. no. Rev. nr.
		Side 2 Page Blatt

Pos.nr.	Stk.	Bestil. nr.	Benævnelse	oprettet d.	udgået d.
1	1	160310-4	Pumpe	Pumpe	Pump
2	1	160310-9	Ventilblok	Ventilenblock	Valve support
3	1	160310-5	Overtryksventil	Ventile	Valve
4	1	160310-26	Pumpe 3,2cm ³	Pumpe 3,2cm ³	Pump 3,2cm ³
6	1	160235-4	Sænke ventil S3	Ventile S3	Valve S3
7	1	160310-10	Løfte ventil S2	Ventile S2	Valve S2
8	1	160310-11	Sænkebegrænser	Ventile	Valve
9	2	160310-12	Prop	Verschluss-scharube	Plug
10	1	160310-13	Prop	Verschluss-scharube	Plug
11	1	160310-14	Kontraventil	Ventile	Valve
12	1	160310-7	Cavity prop 4/3	Cavity prop 4/3	Cavity prop 4/3
15	3	160070R	Forskruning, lige	Verschraubung	Connector
16	1	160226R	Hydraulikslange	Schlauch	Hose
17	2	160035R	Forskruning, T	Verschraubung	Connector
18	1	160263	Ventil for nødsænk	Ventile für notsenk	Emergency valve
19	1	902001R	Rør	Rohr	Tube
20	1	160109R	Skotforskruning, vinkel	Verschraubung	Connector
23	1	160035-1R	Forskruning, T	Verschraubung	Connector
24	2	160XXXR	Cylinder	Zylinder	Cylinder
24	2	131044R	Pakningssæt	Dichtsatz	Seal kit
25	1	160XXXR	Cylinder	Zylinder	Cylinder
25	1	131043R	Pakningssæt	Dichtsatz	Seal kit
26	2	160133R	Hydraulikslange	Schlauch	Hose
27	1		Rør	Rohr	Tube
	3	160136	Rørholder	Halter	Pipe holder
	3	110128R	Bolt	Bolz	Screw
	3	112002R	Skive	Scheibe	Washer
29	2	160037R	Forskruning	Verschraubung	Connector
30	1		Rør	Rohr	Tube
31	1	160247R	Forskruning	Verschraubung	Connector
32	1	160073R	Forskruning	Verschraubung	Connector
33	1		Hydraulikslange	Schlauch	Hose
35	1	170xxx	Føringskæde	Führungskette	Chain
	1	170102	Ende for føringskæde	Stop für Führungskette	Stop
	1	170103	Ende for føringskæde	Stop für Führungskette	Stop

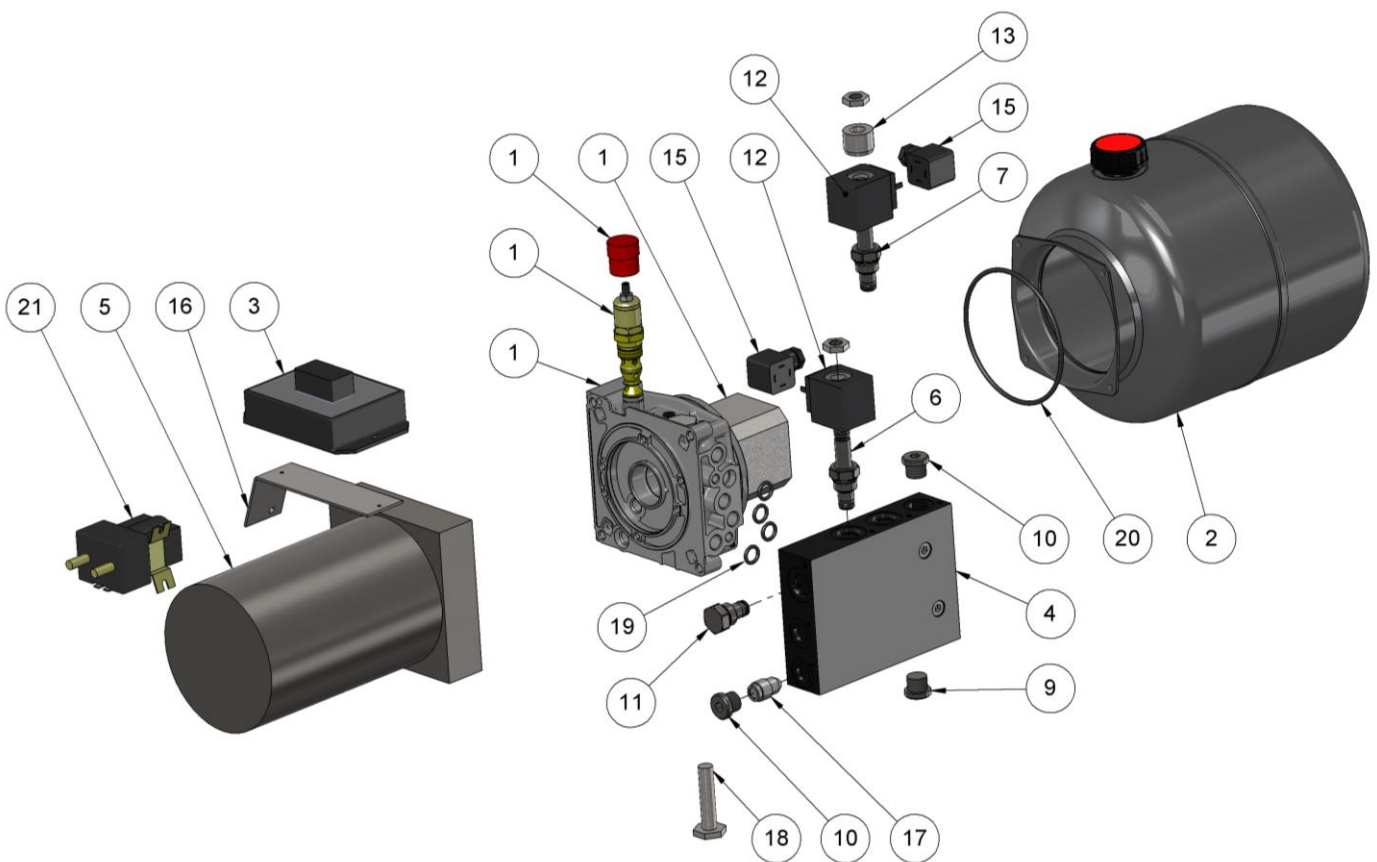
Type :SBE/S 90 SBE/SR 90	Beskrivelse : Pumpe Description : Beschreibung : Pumpe	Gruppe nr.: 902025 Group No : Gruppe nr. :
Oprettet : 13-06-2012 Establish : Errichtet :	Revideret : 04-12-2013 Revision : Revision :	Rev. nr. : Rev. no. Rev. nr.
		Side 1 Page Blatt

Pos.nr. Stk. Bestil. nr. Benævnelse

oprettet d.

udgået d.

Fra maskin nr.
Ab Maschinen nr. 137761



Type :SBE/S 90 SBE/SR 90	Beskrivelse : Pumpe Description : Beschreibung : Pumpe	Gruppe nr.: 902025 Group No : Gruppe nr. :
Oprettet : 13-06-2012 Establish : Errichtet :	Revideret : 04-12-2013 Revision : Revision :	Rev. nr. : Rev. no. Rev. nr.
		Side 2 Page Blatt

Pos.nr.	Stk.	Bestil. nr.	Benævnelse	oprettet d.	udgået d.
1	1	160310-4	Pumpe support	Pumpe Support	Pump
	1	160310-5	Overtryksventil	Ventile	Valve
	1	160310-6	Hætte	Deckel	Cap
	1	160310-26	Pumpe	Pumpe	Pump
2	1	160310-23	Tank 10 L	Öl-Tank 10 L	Tank 10 L
3	1	160310-3	Hydraulik styrekort	Steuerungskarte	Controller
4	1	160310-9	Ventilblok	Ventielenblock	Valve support
5	1	160310-16	Motor	Motor	Motor
	1	150388	Kulsæt	Kohlenbürstensatz	Brushes
	1	160310-18	Termosikring	Thermeosicherung	Thermoswitch
6	1	160235-4	Sænke ventil S3	Ventile S3	Valve S3
7	1	160310-10	Løfte ventil S2	Ventile S2	Valve S2
9	1	160310-13	Prop	Deckel	Plug
10	2	160310-12	Prop	Deckel	Plug
11	1	160310-14	Kontraventil	Ventile	Valve
12	2	160235-9	Magnetspole	Magnetspule	Coil
13	1	901453	Afstandsstykke		
15	2	160050-3	Stik	Stecker	Connector
16	1	901452	Konsol for styring		
17	1	160310-11	Sænkebegrænser	Ventile	Ventile
18	1	160310-7	Cavity prop 4/3	Cavity prop 4/3	Cavity prop 4/3
19	4	160310-15	O-ring	Dichtung	Seal
20	1	160008-13	O-ring	Dichtung	Seal
21	1	160220-7	Relæ	Schütz	Switch
		160310	Pumpe komplet	Pumpe Komplet	Pump complete

Type :SBE/S 90	Beskrivelse : Fordeler Box Description : Connector box Beschreibung : Verteiler Box	Gruppe nr.: 150398 Group No : Gruppe nr. :
Oprettet : 18-01-2006 Establish : Errichtet :	Revideret : 28-07-2020 Revision : Revision :	Rev. nr. : Rev. no. Rev. nr.
		Side 1 Page Blatt

nr. Benævnelse

oprettet d.

udgået d.



X1	Styrestang	Deichselstange	Control handle
X2	Curtis	Curtis	Curtis controller
X3	24V ind	24V Eingang	24V in
X4	24V pumpe	24V Pumpe	24V Pump
X5	Bremse Venstre	Bremse Links	Brake left
X6	Bremse Højre	Bremse Rechts	Brake right
X7	Horn	Hupe	Horn
X8	24V ud	24V Ausgang	24V out
X9	24V Servo	24V Servo	24V Servo
X10 Pin 2	Interlock	Interlock	Interlock
X10 Pin 1	+24V ud	+24V Ausgang	+24V out
L1	Box aktiv	Box Aktiv	Box active
L2	Styrestang aktiv	Deichselstange Aktiv	Control handle active
L3	Sikkerhed aktiv	Sicherheit Aktiv	Safety active

Type :SBE/S 90 SBE/SI 92 EHL 95	Beskrivelse : Appendix Description : Beschreibung :	Gruppe nr.: Group No : Gruppe nr. :
Oprettet : 20-10-2004 Establish : Errichtet :	Revideret : Revision : Revision :	Rev. nr. : Rev. no. Rev. nr.
		Side 1 Page Blatt

nr. Benævnelse

oprettet d.

udgæet d.

Farvekoder	Farbkoden	Colour codes
Gul	Gelb	Yellow
Gul/hvid	Gelb/Weiß	Yellow/White
Gul/grøn	Gelb/Grün	Yellow/Green
Pink	Rosa	Pink
Grå	Grau	Gray
Grå/rød	Grau/Rot	Gray/Red
Sort	Schwartz	Black
Sort/hvid	Schwartz/Weiß	Black/White
Rød	Rot	Red
Rød/blå	Rot/Blau	Red/Blue
Blå	Blau	Blue
Hvid	Weiß	White
Hvid/grøn	Weiß/Grün	White/Green
Hvid/brun	Weiß/Braun	White/Brown
Lilla	Lila	Purple
Brun	Braun	Brown
Brun/gul	Braun/Gelb	Brown/Yellow
Brun/grøn	Braun/Grün	Brown/Green
Grøn	Grün	Green
Grøn/rød	Grün/Rot	Green/Red
Orange	Orange	Orange